



# HASZNÁLATI UTASÍTÁS

## Álló Ventilátor, időzítő és távirányítóval

Modell: ZFTR-1603

Gratulálunk ennek a ZASS terméknek a megvásárlásához. Az összes ZASS termékhez hasonlóan, a legfrissebb műszaki ismeretek alapján tervezték, és a gyártás során a legmegbízhatóbb és legmodernebb elektromos / elektronikus alkatrészeket használták fel. A készülék üzembe helyezése előtt kérjük, fordítson néhány percet a következő használati útmutató elolvasására.

Köszönjük!

### **BIZTONSÁGTECHNIKAI ELŐÍRÁSOK**

- Olvassa el figyelmesen az előírásokat, és tartsa meg a későbbi problémák tisztázása érdekében.
- Ellenőrizze az adattáblán, hogy a készülék megadott feszültsége megegyezik-e a hálózati feszültséggel.
- Ezt a készüléket ajánlatos földelt konnektorra csatlakoztatni.
- Csak akkor csatlakoztassa a készüléket az elektromos hálózatra, ha megbizonyosodott az összeszerelés teljességéről.
- Mind a dugó a konnektorba való csatlakoztatásakor, mind kihúzásakor állítsa a kapcsolót a "0" pozícióba.
- **NE HELYEZZE A KÉSZÜLÉKET FÜRDŐKÁD, TUSOLÓ VAGY MEDENCE KÖZELÉBE.**
- **SOHA NE MERÍTSE A KÉSZÜLÉKET VÍZBE VAGY BÁRMILYEN FOLYADÉKBA.**
- A ventilátort csak száraz helyen működtesse.
- Nedves helyeken való használatát mint pl. fürdőszoba stb. kerülje.
- Ne használja a készüléket vizes kézzel.
- Ne használja a készüléket összetekert kábellel.
- Helyezze a készüléket távol bármilyen tárgytól, amely bekerülhet a rácsba. Ne helyezze függönyrojtok növények stb. közelébe.
- Ne helyezze a készüléket tűzveszélyes helyek, tűzhely vagy fűtőtestek közelébe.
- Ne csatlakoztassa a ventilátort külső a fordulatszámot szabályozó készülékhez.
- Ne hagyja a készüléket őrizetlenül, ha gyerekek is jelen vannak.
- Kapcsolja ki a készüléket és húzza ki a csatlakozót, ha már nem kívánja használni.
- Soha ne húzza ki a csatlakozó dugót rángatva.
- Tisztítás előtt győződjön meg róla, hogy a készüléket kikapcsolta.
- Ne használja a készüléket, ha a csatlakozó kábel vagy a konnektor bármilyen károsodást szenvedett, illetve ha bármilyen működési rendellenességet vagy károsodást észlelt.
- A javítást illetve a károsodott csatlakozó kábelt csak a jótállási javításokkal megbízott szerviz szakemberei javíthatják meg.

**Olvassa el és tartsa meg eszt a használati utasítást!**



Ez a készülék megfelel az európai biztonsági előírásoknak és az elektromágneses követelményeknek



Ez a termék nem tartalmaz környezetre veszélyes anyagokat (ólom, higany, kadmium, hat vegyértékű króm és brómozott gyúlékony anyagok: PBB és PBDE).



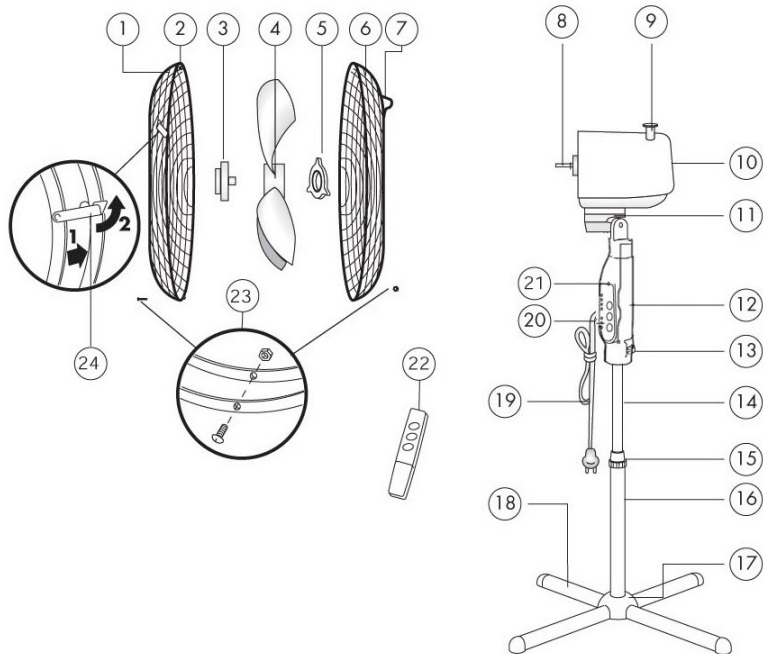
**FONTOS INFORMÁCIÓK A TERMÉK MEGFELELŐSÍTÉSÉRŐL, A 2012/19 / EU irányelvvel összhangban**

A használt elektromos készülékek értékes anyagok, ezért helyük nem található a szemétkorlátozott területen! Ezért kérjük, támogasson minket, és vegyen részt a természeti erőforrások és a környezet védelmében azzal, hogy ezt a készüléket átadja a gyűjtőközpontoknak vagy az importőrnek, akinek a címe megtalálható ebben a kézikönyvben vagy a jótállási igazolásban. A háztartási készülékek külön történő eltávolításával elkerülhetők a negatív következmények, amelyeket a helytelen hulladékkezelés a környezetre és az egészségre gyakorolhat, és lehetővé teszi az alkotóelemek energia- és erőforrás-megtakarításhoz történő felhasználását.

További részletek a helyi adminisztrációtól vagy a legközelebbi gyűjtőhelytől kérhetők. A nem megfelelő hulladéktalattalanítás a nemzeti előírásokkal összhangban módosítható. A készülék külön leszerelését úgy kell meghatározni, hogy a terméket megvágják egy kivágott tartály képével

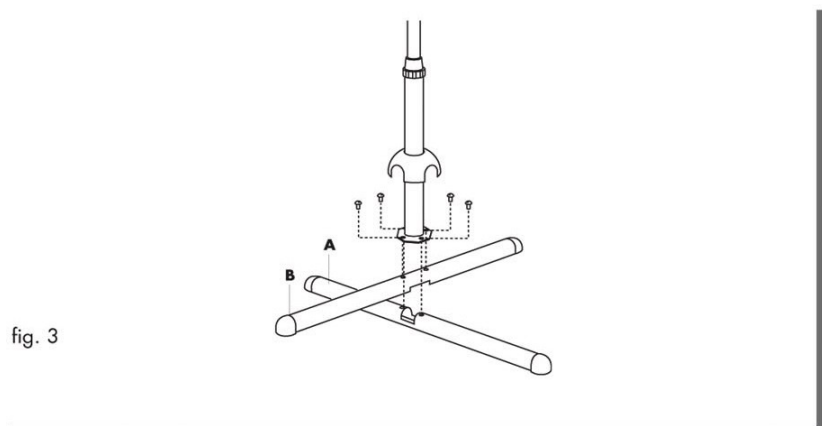
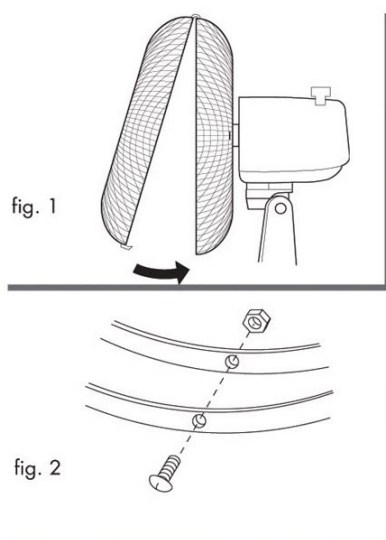
## AZ ALKATRÉSZEK LEÍRÁSA:

1. Elülső védőrács
2. Rácsbiztosító retesz
3. Anyacsavar
4. Lapát
5. Szorítógyűrű
6. Hátsó rács
7. Fogantyú
8. Motor tengely
9. Elfordulási gomb
10. Motor szerelvény
11. A szellőzés irányának beállítása
12. Vezérlőpult doboz
13. Rögzítő csavar
14. Teleszkópikus cső
15. 5. Magasságállító anya
16. Alapcső
17. Vedőkupak
18. Támasztó láb
19. Tápkábel
20. Vezérlőpult
21. Infravörös vevő
22. Infravörös távirányító
23. Biztonsági anyacsavar
24. Sorkapcsok



## ÖSSZESZERELÉS:

- ⇒ Vegye ki az alap 2 fém lábát (18). Észre fogja venni, hogy egyiküknek téglalap alakú vágása van a belsejében, a másik vágása felül. Vegye ki a lábát a vágással a belső oldalán, és helyezze a lábára a vágással a tetején, illetve a hiányzó szakaszokat egymáshoz. Nyomja meg úgy, hogy a 2 darab tökéletesen illeszkedjen egymáshoz (3. ábra).
- ⇒ Helyezze az alapcsövet (16) az összekapcsolt lábak (18) fölé úgy, hogy a csavarfurat illeszkedjen (3. ábra). Húzza meg a csavarokat, hogy szilárd alapot kapjon.
- ⇒ Helyezze a kívánt teleszkópos cső magasságát (14) - ez lehetővé teszi a ventilátor magasságának beállítását.
- ⇒ Csavarja le a rács anyáját (5). Rögzítse a hátsó rácsot (6) a motor szerelvényéhez, ellenőrizze, hogy a lyukak illeszkednek-e, a fogantyú (7) fel van-e állítva, és a rács megfelelően van-e rögzítve. Húzza meg az anyát (5), ügyelve arra, hogy a rács megfelelően rögzítve legyen.
- ⇒ Helyezze a légcsavart (4) a motor tengelyére (8), és nyomja meg, amíg a légcsavar meg nem áll. Rögzítse az anyával (3), az óramutató járásával ellentétesen csavarva, amíg a légcsavar teljesen meg nem szorul a motor tengelyén. Ellenőrizze a légcsavart kézzel forgatva. A légcsavarnak könnyen el kell forognia, nyilvánvaló fékezés és súrlódás nélkül.
- ⇒ Szerelje be az első rácsot (1) úgy, hogy rögzíti a hátsó rácsához (6) (1. ábra).
- ⇒ Teljesen nyissa ki az első rács (24) kerületén lévő kapcsokat, majd helyezze az első rácsot (1) a hátsó rácsra (6), és rögzítse a rögzített kapcsot az első rács tetején a hátsó rács felett (1. ábra). Nyomja befelé a kapcsokat a rácsos szerelvény felett. Végül rögzítse a teljes rácsos szerelvényt a mellékelt csavarral és anyával (lásd 2. ábra).



## HASZNÁLATA:

⇒ Helyezze a ventilátort sima, stabil és száraz felületre.

⇒ Csatlakoztassa a tápkábelt a hálózathoz (230 V, 50 Hz).

⇒ Kapcsolja be a ventilátort, és válassza ki a kívánt sebességet a kezelőpanel megfelelő gombjának megnyomásával (20):

**OFF** - a ventilátor kikapcsolásához

**SPEED** - a ventilátor sebességének kiválasztásához, a következő sorrendben

- alacsony sebesség - csendes szellőzés (az **L** LED világít)

- közepes sebesség - normál használat (az **M** LED világít)

- maximális sebesség - ha gyors hűtés és gyors légáramlás szükséges (a **H** LED világít)

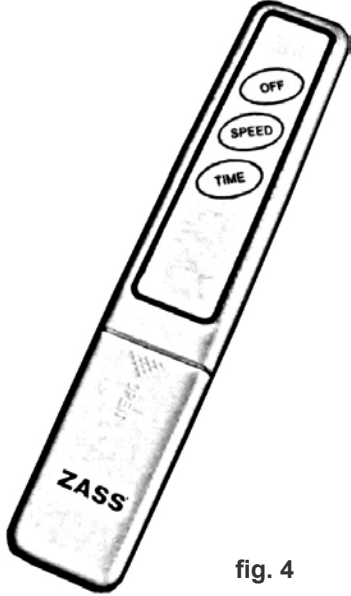


fig. 4

### **Időzítő működése (programozó) - *csak a ZFTR 1603 modell***

A programozó bekapcsolt ventilátorral történő aktiválásához nyomja meg a **TIME** gombot. A gomb minden egyes megnyomására a ventilátor kívánt működési idejét a következő sorrendben állítja be: 1 óra / 2 óra / 4 óra / 8 óra. A beállított időtartamot a beállított leállási időnek megfelelő LED bekapcsolásával (1/2/4/8) lehet kiemelni. Az **OFF** gomb megnyomásával az összes korábbi programozó beállítás törlődik.

### **A távirányító használata - csak a ZFTR 1603 modellnél**

A fenti funkciók mindegyikét (OFF, SPEED és TIME) a távirányítóval is elérhetjük (4. ábra). A távirányító (22) használatakor mindig irányítsa a vezérlőpulton (20) lévő infravörös vevőre (21).

### **A távirányító akkumulátorának behelyezése / cseréje**

Csak annyit kell tennie, hogy telepíti a meglévő elemeket a távirányító működéséhez. Az elemtartó kinyitásához nyomja meg enyhén, és húzza vissza a nyilak felé.

Helyezzen be 2 (AAA típusú) elemet, figyelembe véve az elemtartó rekeszen megjelölt polaritásokat (plusz / mínusz). A távirányító károsodásának elkerülése érdekében mindig a legjobb minőségű alkáli elemeket használja, mindkét használt elemet mindig cserélje ki újra, anélkül, hogy kombinációkat készítené, mint például: új és egy régi.

## **Használjon rezgő móddal vagy anélkül**

A ventilátor rezgésmódban történő működtetéséhez nyomja meg az oszcillációvezérlő gombot (9). Ez a gomb a motor egység felett található. A ventilátor vízszintesen rezg. A folyamatos működés érdekében (az oszcilláció leállításához) óvatosan húzza fel az oszcilláció vezérlőgombját. **EZ A GOMB CSAK A VENTILÁTOR KIKAPCSOLÁSÁVAL MŰKÖDIK.**

A szellőzés irányát az alaphoz képest (függőlegesen) kézzel lehet beállítani emeléssel vagy leengedéssel könnyű motor szerelvény (10). Normál, ha halkán hallani.

Hosszabb használat után a motor szerelvénye már nem lehet a kívánt helyzetben. Ez könnyen megoldható, ha a csavarhúzóval meghúzza a motorszerelvény (10) alatti csavart.

## **KARBANTARTÁS, TISZTÍTÁS ÉS TÁROLÁS**

⇒ Tisztítás előtt kapcsolja ki a ventilátort és húzza ki a konnektorból.

⇒ Először puha ruhával törölje le a porlerakódásokat.

⇒ Az optimális működés érdekében a légcsavart és a védőrácsot rendszeresen meg kell tisztítani. Távolítsa el a dugót a konnektorból, és hajtsa végre a tisztítandó alkatrészek szétszerelését. Törölje le nedves ruhával, majd száraz ruhával.

⇒ A tartósabb foltok megtisztíthatók, ha a festett felületet alkohollal átítatott tiszta ruhával megdörzsölik..

⇒ Soha ne merítse az összetevőket vízbe. A ventilátort mindig száraz vagy enyhén nedves ruhával törölje le.

⇒ Tárolja a ventilátort hűvös, száraz helyen. Tartsa az eredeti ventilátor dobozt garanciavállalások, jobb tárolás vagy ventilátor szállítás céljából.

## **TECHNIKAI INFORMÁCIÓ:**

Feszültség: 230 V, ac. 50 Hz

Névleges teljesítmény: 50 W

Átmérő: 40,6 cm.

Zajsztint <65 dB (A)

3 sebességbeállítás

Időzítő 1, 2, 4, 8 óra

Távirányító

**Az egyetlen importőr: ZASS Romania SRL (CUI RO15328988)**

**Helység: Ungheeni nr. 40 A, cod 547605, Megye: Mureş**

**Telefon: 0265-262870, 0265-269209, Fax: 0265-307670**

**www.zassromania.ro, e-mail: office@zass.ro**