

ZASS[®]

GERMANY

Confortul la îndemâna oricui

INSTRUCȚIUNI DE UTILIZARE

Ventilator de masă cu oscilație

Model: ZTF-1202

Felicitări pentru cumpărarea acestui produs ZASS. Ca toate produsele ZASS, și acesta a fost conceput pe baza celor mai noi cunoștințe tehnice și s-au utilizat în fabricație cele mai fiabile și moderne componente electrice/electronice. Înainte de a pune aparatul în funcțiune, vă rugăm să acordați câteva minute citirii instrucțiunilor de utilizare care urmează.

Vă mulțumim !

Măsuri de precauție

- Vă rugăm păstrați instrucțiunile de utilizare, certificatul de garanție, chitanța de cumpărare și ambalajul produsului.
- Asigurați-vă că tensiunea și frecvența corespund cu cele înscrise pe eticheta aparatului.
- Nu folosiți aparatul în exterior ci numai în spații acoperite! Pentru a vă proteja împotriva șocurilor electrice nu poziționați aparatul în fereastră, nu scufundați ventilatorul, ștecherul sau cordonul în apă și nu-l stropiți.
- Nu folosiți ventilatorul fără apărătorile de protecție!
- Aparatul nu se va utiliza de către copii. Nu lăsați copiii nesupravegheați în imediata apropiere a ventilatorului pornit! Este necesară o atență supraveghere a aparatului când este folosit în preajma copiilor.
- Folosirea accesoriilor care nu sunt recomandate de ZASS poate duce la accidente sau la distrugerea aparatului.
- Nu atingeți părțile în mișcare! Nu introduceți degetele prin grilaj! Evitați contactul cu părțile în mișcare ale ventilatorului, nu introduceți obiecte prin grilajul ventilatorului!
- Nu atârnați sau montați ventilatorul pe perete sau tavan.
- Utilizați și operați aparatul doar cu mâinile uscate! Așezați întotdeauna ventilatorul pe o suprafață plană, stabilă și uscată. Nu atârnați sau montați ventilatorul pe perete sau tavan. Așezați întotdeauna ventilatorul pe o suprafață plană, stabilă și uscată.
- Nu lăsați cordonul de alimentare să atârne peste marginea mesei sau să atingă suprafețe fierbinți.
- Nu folosiți ventilatorul dacă este deteriorat (total sau parțial), lovit, cu ștecherul sau cordonul deteriorat.
- Verificați starea aparatului și a cablului de alimentare înainte de orice utilizare. Dacă există o problemă de orice fel, nu folosiți aparatul. Nu utilizați aparatul dacă cordonul de alimentare este deteriorat. Apelați la un Service autorizat ZASS pentru a verifica și/sau repara aparatul. Nu reparați singur aparatul!
- Ștecherul trebuie scos din priză atunci când nu utilizați ventilatorul, când îl mutați dintr-un loc în altul, înainte de asamblarea/dezasamblarea părților componente și înainte de curățarea acestuia.
- Aparatul trebuie scos din priză trăgând de ștecher și nu de cordonul de alimentare; nu răsuciți cablul.
- Aparatul este destinat utilizării casnice! Nu folosiți aparatul pentru alte scopuri decât cele menționate în instrucțiuni.
- Nu folosiți ventilatorul în apropierea materialelor explozive sau inflamabile. Nu așezați ventilatorul sau orice parte a acestuia în apropierea unui foc deschis, a unui aparat de gătit sau de încălzire.
- Acest aparat nu este destinat a fi folosit de persoane (inclusiv copii) cu dizabilități fizice, senzoriale sau mentale. Utilizatorii fără experiență și care nu cunosc aparatul, sau cei cărora nu li s-au dat instrucțiunile pentru utilizator, trebuie să fie supravegheați de o persoană care răspunde de siguranța lor.
- Firma producătoare nu este responsabilă pentru pagube rezultate din utilizarea incorectă a aparatului
- Produsul este destinat folosirii casnice și nu va fi folosit în scopuri industriale sau comerciale.
- Nu conectați niciodată cordonul de alimentare la o rețea de tensiune diferită de cea nominală (220-230V, 50Hz).

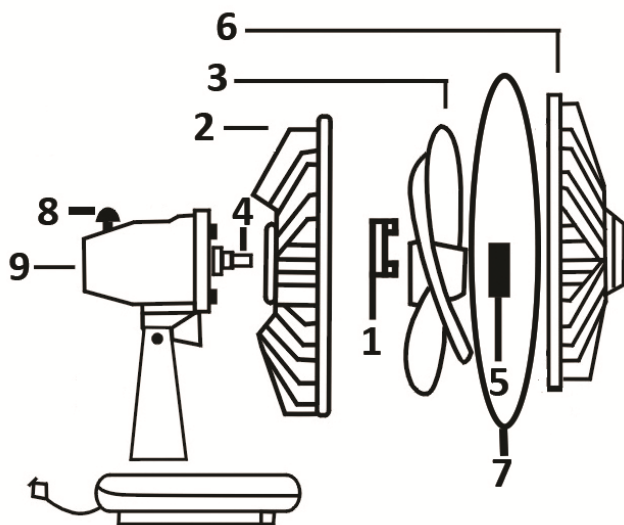
CITIȚI ȘI PĂSTRAȚI ACESTE INSTRUCȚIUNI DE UTILIZARE!



INFORMAȚII IMPORTANTE CU PRIVIRE LA DEZAFECTAREA CORECTĂ A PRODUSULUI ÎN CONFORMITATE CU DIRECTIVA CE 2002/96/EC

Aparatele electrice uzate sunt materiale valoroase, motiv pentru care locul lor nu este la gunoii menajer! Din această cauză, vă rugăm să ne sprijiniți și să participați la protejarea resurselor naturale și a mediului înconjurător, prin predarea acestui aparat la centrele de preluare a acestora sau la importatorul a cărui adresă o puteți găsi în acest manual sau în certificatul de garanție. Înlăturând separat dispozitivele electrocasnice, veți evita eventualele consecințe negative pe care le-ar putea avea asupra mediului și sănătății înlăturarea incorectă, și veți permite valorificarea materialelor constituente pentru economisirea energiei și a resurselor. Detalii suplimentare se pot solicita la administrația locală sau la cel mai apropiat punct de colectare. Îndepărtarea necorespunzătoare a deșeurilor poate fi, în conformitate cu reglementările naționale, amendată. Dezafectarea separată a unui dispozitiv electrocasnic este specificată prin marcarea produsului cu imaginea unei dubele tăiate.

DESCRIEREA PĂRȚILOR COMPONENTE



1. Piuliță apărătoare
2. Grilaj spate (apărător posterior)
3. Elice
4. Ax motor
5. Piuliță
6. Grilaj frontal
7. Inel plastic cu piuliță și șurub
8. Buton control oscilații
9. Ansamblu motor

ASAMBLARE VENTILATOR DE MASĂ (ZTF 1202):

- ⇒ Deșurubați piulița grilajului (1). Fixați grilajul spate (2) pe ansamblul motor, fiți atenți ca găurile să se potrivească și grilajul să fie bine fixat. Înșurubați piulița (1), asigurându-vă că grilajul este bine fixat.
- ⇒ Introduceți elicea (3) pe axul motorului (4) și apăsați până când elicea se oprește. Fixați cu ajutorul piuliței (5), înșurubând în sens invers acelor de ceasornic până când elicea este perfect strânsă pe axul motorului. Verificați elicea, învârtind cu mâna. Elicea ar trebui să se învârtă ușor, fără frânări evidente și fără sunete de frecare.
- ⇒ Montați grilajul frontal (6) fixându-l pe grilajul spate, astfel încât marca ZASS să fie pe orizontală.
- ⇒ Deschideți cât mai mult inelul de plastic (7) (cu ajutorul șurubului), astfel încât să fie mai mare decât circumferința apărătorii frontale. Apoi potriviți apărătoarea frontală peste apărătoarea posterioară și introduceți inelul de plastic peste ele. Potriviți inelul de plastic peste ansamblul celor 2 apărători și strângeți șurubul până când se realizează o îmbinare perfectă și strânsă. Astfel, asamblarea ventilatorului este completă.

UTILIZARE VENTILATOR DE MASĂ (ZTF 1202):

Direcția de ventilare poate fi reglată în raport cu baza (în plan vertical) manual, prin ridicarea sau coborârea ușoară a ansamblului motor (9). E normal să se audă niște trosnete.

După o folosire mai îndelungată, s-ar putea ca ansamblul motor să nu mai stea în poziția dorită. Acest lucru se poate ușor remedia, strângând cu o șurubelniță șurubul de sub ansamblul motor.

- ⇒ Puneți ventilatorul pe o suprafață netedă, stabilă și uscată.
- ⇒ Conectați cordonul de alimentare la rețeaua de tensiune (230 V, 50 Hz).
- ⇒ Porniți ventilatorul și selectați viteza dorită prin apăsarea butonului corespunzător de pe panoul de control:
0 - pentru oprirea ventilatorului; **1** - viteză mică – adiere silențioasă; **2** - viteză medie – utilizare normală
3 - viteză maximă – când este necesară o răcire rapidă și o circulare rapidă a aerului.

Pentru ca ventilatorul să funcționeze în regim oscilant apăsați butonul de control al oscilației (8). Acest buton se află deasupra ansamblului motor. Ventilatorul va oscila în plan orizontal. Pentru funcționare în regim staționar (pentru oprirea oscilației), trageți ușor butonul de control al oscilației în sus. **ACEST BUTON SE VA OPERA DOAR CU VENTILATORUL OPRIT.**

ÎNTREȚINERE, CURĂȚARE ȘI DEPOZITARE

Înainte de curățare opriți ventilatorul și scoateți ștecherul din priză. Ștergeți mai întâi depunerile de praf cu o cârpă moale. Elicea și grilajele de protecție trebuie curățate periodic pentru funcționare optimă. Scoateți ștecherul din priză și efectuați operațiunile de dezasamblare a pieselor ce trebuie curățate. Ștergeți cu o cârpă umedă și apoi cu una uscată. Petele mai persistente pot fi curățate prin frecarea suprafeței pătate cu o cârpă curată înmuiată în alcool.

Niciodată nu introduceți vreuna din părțile componente în apă. Ștergeți întotdeauna ventilatorul doar cu cârpă uscată sau puțin umezită. Depozitați ventilatorul într-un loc uscat și răcoros. Păstrați cutia originală a ventilatorului pentru eventuale probleme de garanție, pentru o mai bună depozitare sau pentru transportul ventilatorului.

INFORMAȚII TEHNICE:

Tensiune: 230 V, c.a., 50 Hz
Putere nominală: 35 W
Diametru: 30 cm (12")

Nivel zgomot < 52 dB(A)
3 setări pentru viteză

Unic importator în România: ZASS Romania srl (CUI RO15328988)
Ungheni nr. 40 A, cod 547605, jud. Mureș
Telefon: 0265-262870, 0265-269209, Fax: 0265-307670
www.zassromania.ro, e-mail: info@zass.ro