

ACCESORIU RĂZĂTOARE - Model ZVSA 01
pentru aparatul de tocat carne modelele ZASS ZMG 04, ZMG 05, ZMG 06, ZMG 08 și
alte modele compatibile de la alți producători.

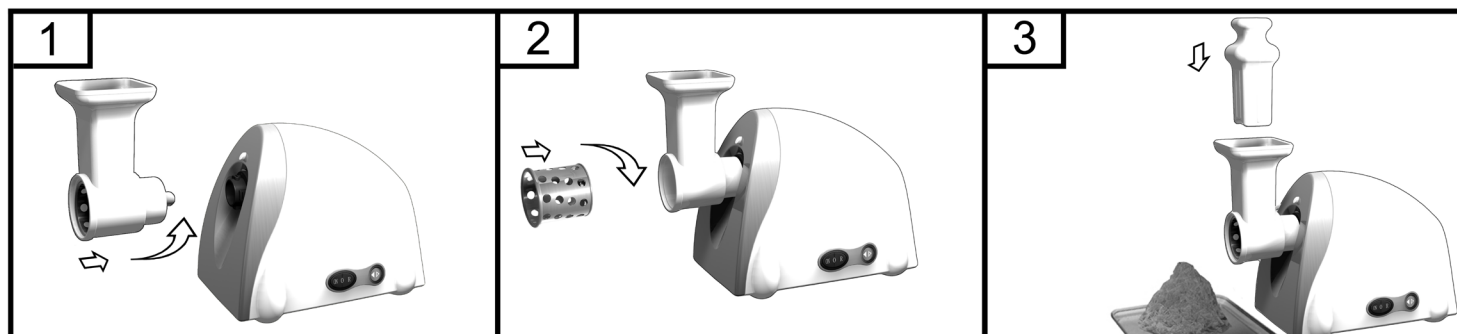
ZASS[®]
GERMANY

Confortul la îndemâna oricui

Vă rugăm citiți cu atenție aceste instrucțiuni înainte de folosirea accesoriului.

Acest accesoriu este compatibil cu aparatele de tocat carne marca ZASS, modelele **ZMG 04, ZMG 05, ZMG 06, ZMG 07, ZMG 08**. De asemenea poate fi folosit și cu aparate de la alți producători dacă există compatibilitate cu tubul principal (intrarea tubului).

Accesoriul se va folosi pentru felierea legumelor și fructelor, răzuirea legumelor și fructelor, nucilor, parmezanului, etc.



ASAMBLARE

1. Ținând apăsat butonul de eliberare, introduceți accesoriul de plastic pe intrarea tubului. Introduceți accesoriul de plastic un pic înclinat, conform săgeții din figură, apoi rotiți în sens invers acelor de ceasornic, până la fixarea fermă a accesoriului (Fig. 1).
2. Poziționați tamburul dorit (răzătoarea fină, medie, grosieră sau feliatorul) în partea frontală a accesoriului de plastic apoi rotiți în sensul acelor de ceasornic pentru o fixare corectă (Fig. 2).
3. Poziționați presa de alimente (presatorul) în partea superioară și folosiți-l printr-o apăsare lentă pentru a împinge alimentele în interiorul accesoriului de plastic (Fig. 3).
4. Totul este pregătit pentru a răzui sau felia alimente. Porniți aparatul de tocat carne la viteza cea mai mică (minimă) a acestuia. Apăsați încet alimentele cu ajutorul presei de alimente.

Unic importator în România : s.c. ZASS Romania s.r.l. (CUI RO15328988)

Ungheni nr. 40 A, cod 547605, jud. Mureș

Telefon/Fax : 0265-262870, 0265-269209, Fax: 0265-307670

www.zassromania.ro, e-mail: office@zass.ro, office@sero.ro