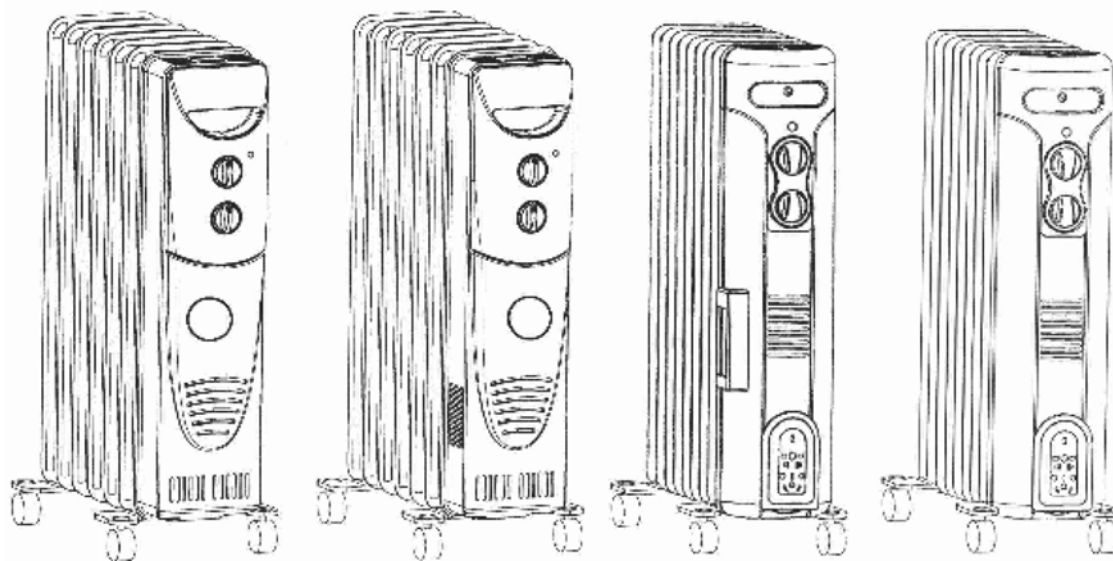


ZASS[®]

GERMANY

CALORIFER CU ULEI TIP S



MANUAL DE UTILIZARE

(Acest manual este valabil pentru următoarele modele:
ZC0715S, ZC0719SF, ZC0920S, ZC0924SF, ZC1225S, ZC1229SF)



Indicații pentru protecția mediului înconjurător

Aparatele electrice uzate sunt materiale valoroase, motiv pentru care locul lor nu este la gunoiul menajer! Din această cauză, vă rugăm să ne sprijiniți și să participați la protejarea resurselor naturale și a mediului înconjurător, prin predarea acestui aparat la centrele de preluare a acestora sau la importatorul a cărui adresă o puteți găsi în acest manual sau în certificatul de garanție.

Unic importator în România: S.C. ZASS ROMANIA S.R.L. (CUI RO15328988)

TG. MUREȘ - Str. Coșbuc nr. 4, cod 540120

Tel/Fax: 0265-262870, 269209, Fax: 0265-307670, 307671

www.zass.ro , www.sero.ro, e-mail: sales@zass.ro, office@sero.ro

Părți componente

Caloriferele sunt realizate în 2 variante cu design diferit, dar cu aceleași funcțiuni și părți componente. Va rugăm aplicați aceste instrucțiuni la varianta cumpărată de Dvs.

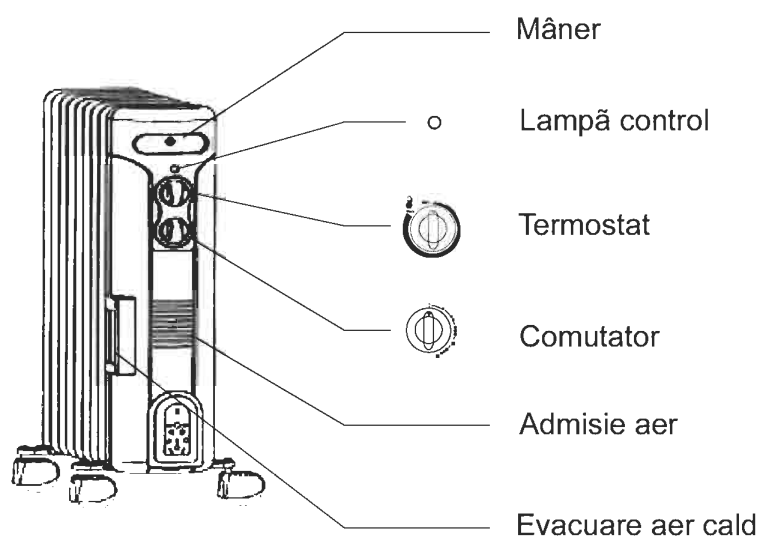
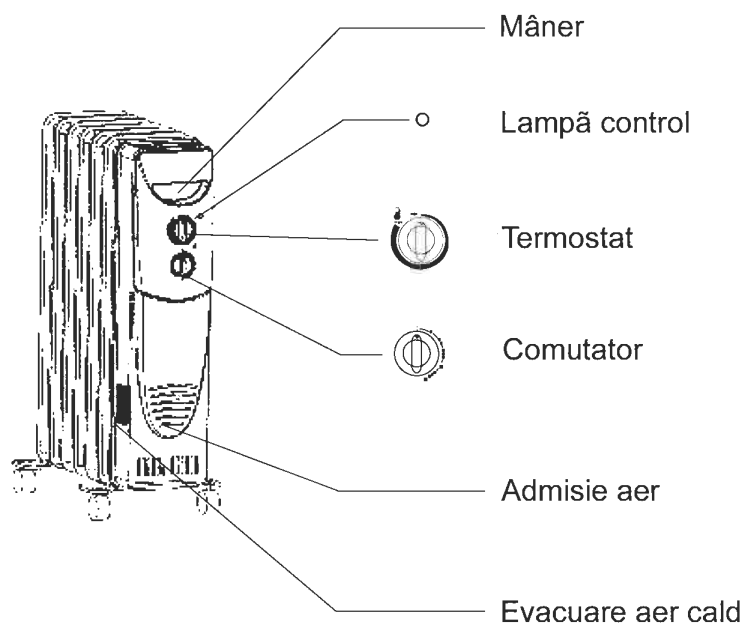
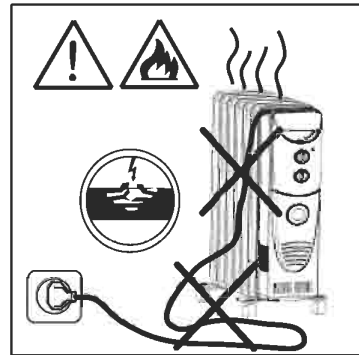
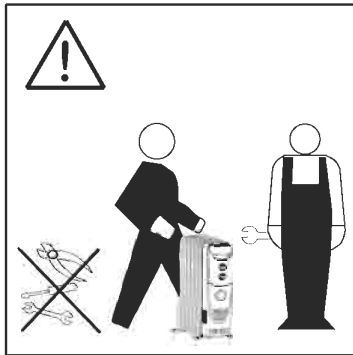
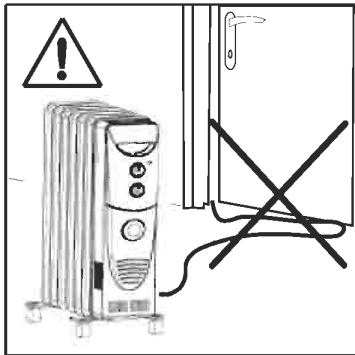
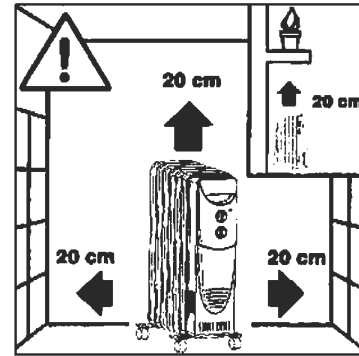
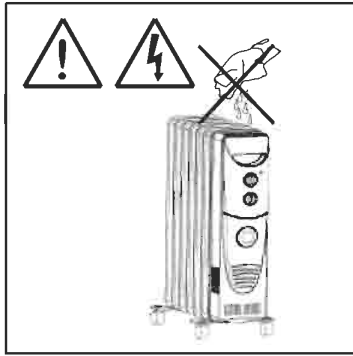
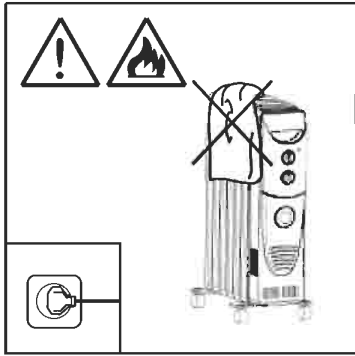
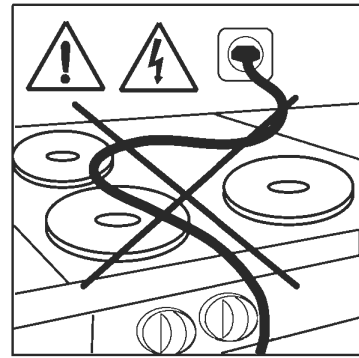
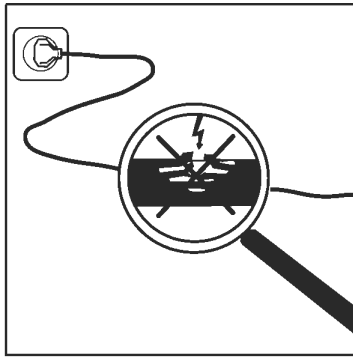
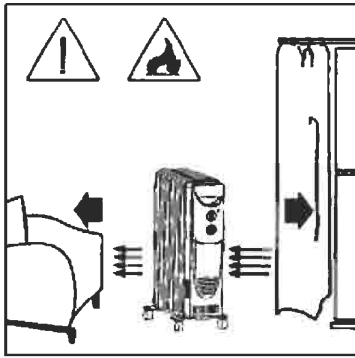


Fig. 1



Dorim să vă felicităm pentru alegerea făcută, respectiv de a cumpăra unul din caloriferele cu ulei marca ZASS. Pentru a utiliza aparatul cu maximă eficiență vă rugăm să citiți cu atenție aceste instrucțiuni înainte de punerea în funcțiune a aparatului.

- În timpul utilizării aparatul devine fierbinte, pentru a evita arsurile este recomandat să nu atingeți aparatul. Folosiți mânerul dacă doriți să deplasați aparatul.
- Evitați folosirea prelungitoarelor deoarece acestea se pot supraîncălzi.
- Nu lăsați aparatul nesupravegheat. Folosirea aparatului în preajma copiilor necesită o supraveghere atentă.
- Aparatul nu trebuie plasat foarte aproape de prize sau alte surse de energie.
- Aparatul nu se va utiliza în afara încăperilor.
- Nu se va utiliza aparatul în băi, uscătorii sau alte încăperi similare. Nu puneți aparatul în locuri de unde ar putea cădea în apă sau în alte lichide.
- Nu introduceți obiecte în aparat, prin ventilație sau prin alte deschideri, deoarece puteți provoca incendii, strica aparatul sau vă puteți electrocuta.
- Aparatul nu se va acoperi.
- Utilizați aparatul într-o zonă de siguranță, la distanță de mobilă sau de alte obiecte, de cel puțin 50-90 cm pentru părțile laterale și partea superioară și 80-120 cm pentru partea frontală.
- Utilizați întotdeauna aparatul în poziție verticală. Nu folosiți aparatul culcat pe una din părți.
- Dacă aparatul s-a răsturnat, deconectați-l, lăsați-l să se răcească și doar după aceea puneți-l din nou în funcțiune, în poziție verticală.
- Nu utilizați aparatul în încăperi în care se găsesc gaze explozive sau în timp ce folosiți solvenți sau adezivi inflamabili (ex. lacul de parchet).
- Păstrați cordonul de alimentare la distanță de corpul aparatului.
- Dacă cordonul de alimentare sau ștecherul sunt stricate, acestea trebuie înlocuite de către unitatea service sau o persoană calificată.
- Acest aparat conține o cantitate precisă de ulei special. Reparațiile care necesită deschiderea caloriferului (de ex. scurgerea de ulei sau înlocuirea rezistenței) vor fi efectuate doar de către un service autorizat.
- Aparatul conține componente care nu se pot repara în caz de lovituri sau spargere, acestea necesitând înlocuirea.
- Nu demontați și nu reparați singur aparatul. Pentru orice defecțiuni și reparații, adresați-vă unui centru de service autorizat ZASS.
- Firma producătoare nu este responsabilă pentru pagube rezultate din utilizarea incorectă a aparatului.

Montarea roților

- Înainte de folosirea aparatului trebuiesc montate roțile.
- Pentru aceasta aparatul se întoarce în poziție inversă, evitând suprafețele dure.
- În cazul caloriferelor cu 5 până la 10 elemente, roțile se vor fixa între primul și al doilea element (respectiv între ultimul și penultimul element) (fig.2).
- În cazul caloriferelor cu 11 până la 15 elemente roțile se vor fixa între al doilea și al treilea element de la capetele lui.
- Se va înșuruba bine piulița fluture și se va întoarce atent aparatul pe roți (fig.3).
- Pentru radiatoarele cu 5 până la 8 elemente bara de legătură are forma literei U iar pentru cele cu 9-15 elemente bara de legătură este dreaptă.

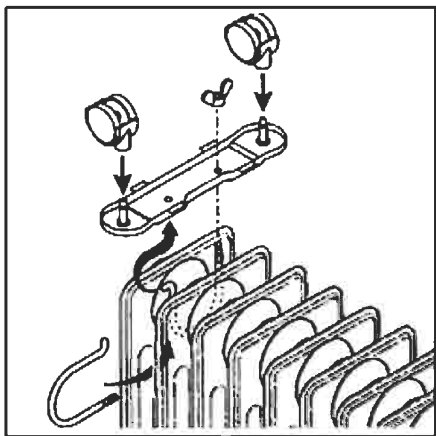


Fig. 2

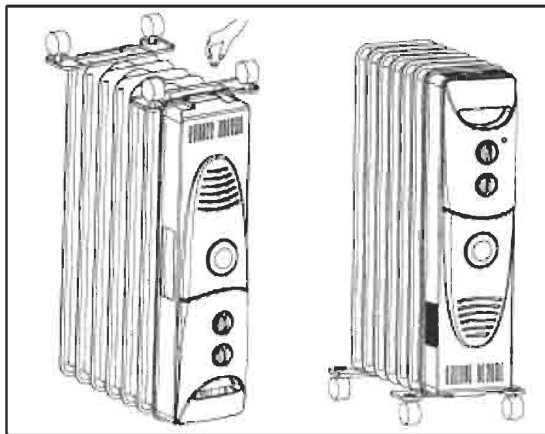


Fig. 3

Fixarea treptelor de putere

Conectați aparatul la o priză cu pământare. Aparatul este închis când comutatorul este pe poziția "0" (Fig. 4).

Rotiți comutatorul în sensul acelor de ceasornic:

- = treaptă de putere minimă
- ● = treaptă de putere medie
- ● ● = treaptă de putere maximă

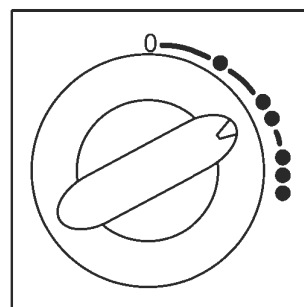


Fig. 4

Indicatorul luminos (lampa de control)

Lampa de control va lumina în timpul funcționării aparatului.

Aeroterma

(Valabil doar pentru modelele cu aerotermă ZC0720SF, ZC0925SF, ZC1230SF)

Pentru accelerarea încălzirii încăperii, puteți pune în funcțiune aeroterma:

✧ aeroterma funcționează în regim independent (fig. 5)
(pentru toate modelele de calorifere cu aerotermă)

● ● ● ✧ aerotermă + 3 trepte de putere (fig. 5)

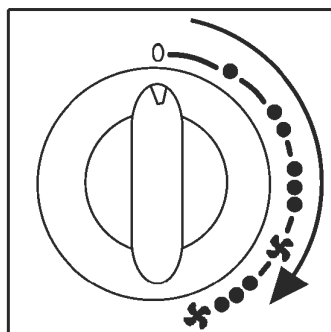


Fig. 5

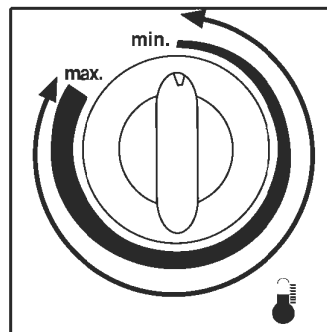


Fig. 6

Fixarea nivelului de temperatură

Termostatul se utilizează pentru a fixa nivelul de temperatură dorit.

Termostatul va menține nivelul de temperatură dorit oprind și pornind alimentarea cu curent a aparatului la diferite intervale de timp (fig. 6).

- Pentru a obține reglajul optim al termostatului, rotiți butonul acestuia pe poziția "max".
- Când s-a obținut temperatura dorită, rotiți încet butonul termostatului în sens invers acelor de ceasornic, până când lampa de control se stinge.
- În continuare aparatul va funcționa singur, menținând temperatura reglată.

Curățarea:

Deconectați întotdeauna aparatul de la rețea și lăsați-l să se răcească, înainte de curățare.

Nu folosiți detergenți, praf de curățat sau orice altă substanță abrazivă, deoarece acestea pot deteriora aparatul și vopseaua de pe corpul radiatorului.

Ștergeți aparatul cu o cârpă uscată pentru a îndepărta praful și o cârpă puțin umezită (nu udă) pentru a șterge petele (fig. 7).

Depozitarea :

Dacă aparatul nu este folosit pentru perioade mai lungi, de exemplu în perioada de vară, el trebuie depozitat într-un loc uscat și preferabil acoperit pentru a preveni acumularea de murdărie și praf.

Deconectați aparatul și păstrați cordonul de alimentare înfășurat în lăcașul său.

Asigurați-vă că ștecherul nu atârna pe podea, unde poate fi deteriorat.

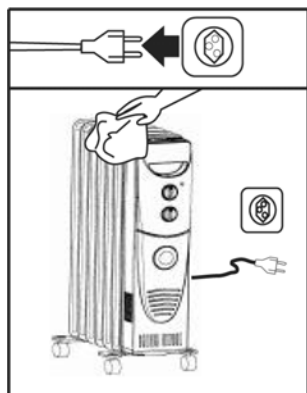


Fig. 7

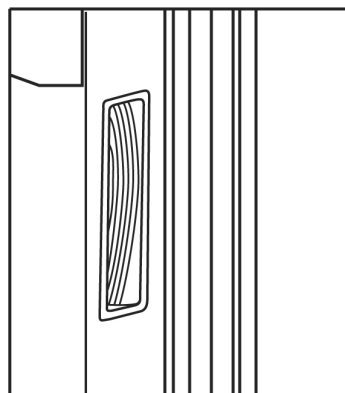


Fig. 8

Date Tehnice:

Puterea și tensiunea sunt indicate pe eticheta lipită pe capacul produsului .

Tensiunea pentru toate modelele: 230V~, 50Hz

7 elemente ZC0715S - Putere maximă:1500 W (700W, 800W, 1500W)
ZC0719SF - Putere maximă:2000 W (700W,800W,1500W,400,1900W)

9 elemente ZC0920S - Putere maximă:2000 W (1000W, 1000W, 2000W)
ZC0924SF - Putere maximă:2500 W (1000W, 1000W, 2000W, 400W, 2400W)

12 elemente ZC1225S - Putere maximă:(1200W, 1300W, 2500W)
ZC1229SF - Putere maximă:(1200W, 1300W, 2500W, 400W, 2900W)