

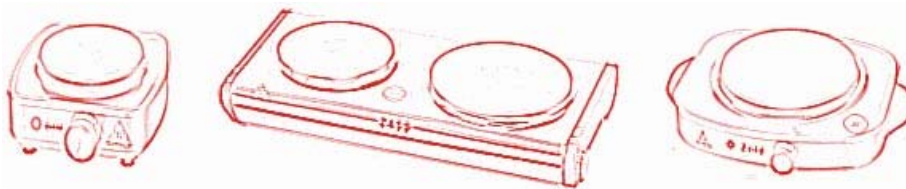
ZASS[®]

GERMANY

Confortul la îndemâna oricui

INSTRUCȚIUNI DE UTILIZARE

Plită electrică



modelele: **ZHP 01**
falo

ZHP 02
fiamă

ZHP 03
focus

Vă rugăm citiți cu atenție aceste instrucțiuni înainte de utilizarea aparatului.

Faceți referire la modelul cumpărat de dvs, acest manual fiind unul general valabil pentru 3 modele de plită. Modelul pe care l-ați cumpărat este înscris pe cutia produsului sau pe eticheta cu date tehnice a produsului.

Unic importator în România : s.c. ZASS Romania s.r.l. (CUI RO15328988)
Str. Coșbuc nr. 4, cod 540120, Tg. Mureș, jud. Mureș
Telefon/Fax : 0265-262870, 0265-269209, Fax: 0265-307670
www.zass.ro, www.sero.ro , e-mail: office@zass.ro, office@sero.ro

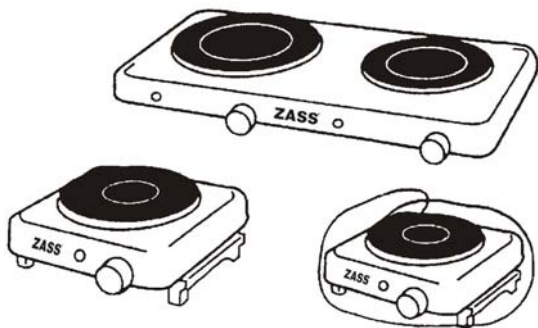
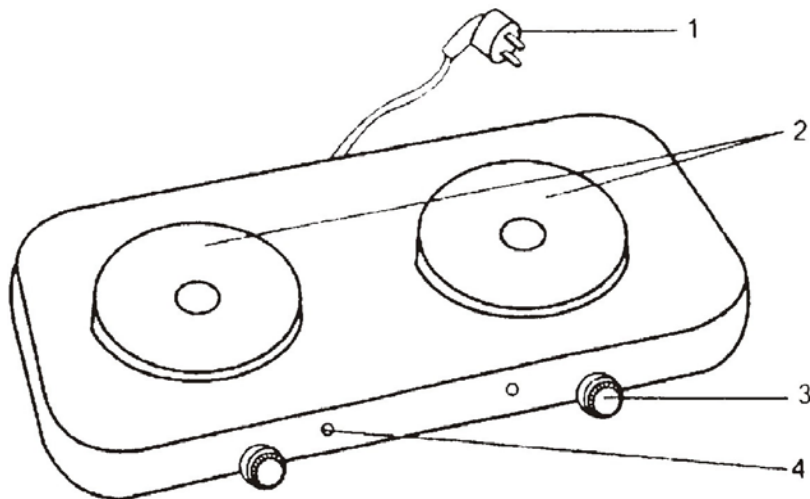
Felicitări pentru cumpărarea acestui produs ZASS. Ca toate produsele ZASS, și acesta a fost conceput pe baza celor mai noi cunoștințe tehnice și s-au utilizat în fabricație cele mai fiabile și moderne componente electrice/electronice. Înainte de a pune aparatul în funcțiune, vă rugăm să acordați câteva minute citirii instrucțiunilor de utilizare care urmează.

Vă mulțumim !

DESCRIERE PRODUS

(denumirea părților componente este aceeași pentru toate cele 3 modele de plită)

1. Cordon alimentare cu ștecher
2. Plită (mică și/sau mare)
3. Termostat
4. Lampă de control



ATENȚIE ! - MĂSURI DE SIGURANȚĂ

- Înainte de a folosi aparatul, citiți cu atenție instrucțiunile de utilizare și atenționările. Vă rugăm păstrați instrucțiunile de utilizare, certificatul de garanție, chitanța de cumpărare și ambalajul produsului.
- Aparatul se va conecta numai la prize de curent alternativ prevăzute cu contact lateral de protecție împotriva electrocutării, conform specificațiilor de pe eticheta produsului.
- Nu introduceți aparatul în apă sau alte lichide.
- **Nu folosiți continuu aparatul mai mult de 60 de minute.**
- Folosiți aparatul pe o suprafață stabilă și plană. Nu porniți aparatul dacă plita prezintă crăpături.
- Aparatul trebuie deconectat de la rețeaua electrică trăgând de ștecher și nu de cordonul de alimentare; nu răsuciți cordonul.
- Ștecherul trebuie scos din priză atunci când aparatul nu se utilizează sau se curăță.
- Nu atingeți cordonul de alimentare de suprafețele fierbinți. Nu lăsați cordonul de alimentare să atârne, pentru a nu putea fi ajuns de copii. **ATENȚIE** la utilizarea acestui aparat în preajma copiilor.
- Nu atingeți suprafețele fierbinți. Pericol de arsuri. După utilizare, nu atingeți plitele până la răcirea completă. Plitele pot fi fierbinți chiar dacă aparatul este oprit și/sau scos din priză!
- Nu lăsați aparatul nesupravegheat atunci când se încălzesc uleiuri sau grăsimi.
- Nu atingeți aparatul sau discurile, acestea sunt foarte fierbinți, atât în timpul utilizării cât și pe perioada de răcire după utilizare.
- Folosiți aparatul doar pentru încălzirea și prepararea alimentelor. Discurile nu vor fi lăsate să funcționeze în gol, ci numai cu vasele pe ele.
- Nu utilizați aparatul în exterior. Nu utilizați aparatul în apropierea materialelor explozive sau inflamabile. Nu-l utilizați sau nu-l lăsați lângă suprafețe fierbinți.
- Aparatul este destinat numai utilizării casnice. Nu folosiți aparatul pentru alte scopuri decât cele menționate în instrucțiuni. Utilizarea în alte scopuri duce la pierderea garanției.
- Aparatul trebuie scos din priză trăgând de ștecher și nu de cordonul de alimentare; nu răsuciți cablul.
- Verificați starea aparatului și a cablului de alimentare înainte de orice utilizare. Dacă există o problemă de orice fel, nu folosiți aparatul. Nu utilizați aparatul dacă cordonul de alimentare este deteriorat. Apelați la un Service autorizat ZASS pentru a verifica și/sau repara aparatul. Nu reparați singur aparatul. Pentru orice defecțiuni și reparații, adresați-vă unui centru de service autorizat ZASS.
- Acest aparat nu este destinat a fi folosit de persoane (inclusiv copii) cu dizabilități fizice, senzoriale sau mentale. Utilizatorii fără experiență și care nu cunosc aparatul, sau cei cărora nu li s-au dat instrucțiunile pentru utilizator, trebuie să fie supravegheați de o persoană care răspunde de siguranța lor.
- Firma producătoare nu este responsabilă pentru pagube rezultate din utilizarea incorectă a aparatului.

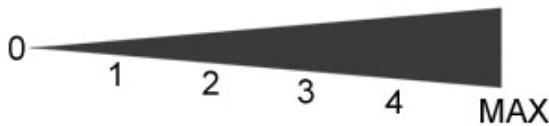
ATENȚIE!

Simbolul  înseamnă: ATENȚIE, SUPRAFAȚĂ FIERBINTE !

Înainte de prima utilizare vă rugăm să porniți aparatul cu termostatele la reglaj maxim pentru circa 3-5 minute, în vederea fixării acoperirii de protecție. Acesta este singura dată când plita va fi folosită fără nici un vas pe ea!

UTILIZAREA APARATULUI

1. Porniți aparatul prin rotirea butonului termostatului. Când ledul se aprinde, aparatul este în funcțiune.
2. Rotiți termostatul pe poziția corespunzătoare temperaturii necesare. Poziția recomandată a termostatului pentru:
 - (0) OFF – oprit
 - (1) – o fierbere la temperatură redusă
 - (2) – o gătire lentă
 - (3) – a fierbe o cantitate mai mare de alimente
 - (4) – o gătire rapidă și coacere
 - (5) MAX – o încălzire rapidă sau o fierbere puternică



În funcție de model, gradația termostatului poate fi realizată cu cifre sau în mod grafic. Aproximați gradațiile de mai sus, împărțind la 5, în mod egal, de la 0 la MAX.

Când nu folosiți aparatul, aduceți termostatul în poziția 0 și deconectați aparatul de la rețeaua electrică.

Ledul se va stinge când discul plitei a atins temperatura selectată. Acest ciclu de oprit-pornit se repetă, pentru menținerea temperaturii discurilor plitei.

Vasele folosite trebuie să aibă fundul solid și neted, cu diametrul minim cât diametrul plitei și maxim cu puțin mai mare decât diametrul plitei.

Vasele cu diametru mult mai mic decât diametrul plitei, cele cu fundul convex sau rotund nu se vor folosi cu aceste plite..

CURĂȚIRE ȘI ÎNTREȚINERE

- Întotdeauna așteptați răcirea completă a plitei (plitelor) înainte de a efectua operația de curățire. Aparatul trebuie să fie deconectat de la rețeaua electrică. Nu scufundați aparatul în apă sau în alte lichide.
- Curățiți aparatul doar cu o cârpă umedă, eventual cu puțin detergent – ștergeți cu o cârpă uscată.

- Discurile plitei se vor curăța doar cu soluții comerciale special dedicate. Nu se vor folosi la curățire substanțe abrazive.

În afara celor menționate, nu este necesară nici o altă întreținere.

GARANȚIE

Perioada de garanție este de 2 ani de la data cumpărării. Condițiile valabilității garanției sunt menționate în certificatul de garanție al produsului.

INFORMAȚII TEHNICE:

Tensiune: 220 – 240 V, c.a. , 50 Hz

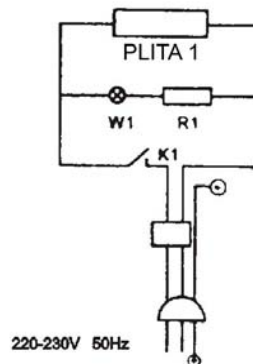
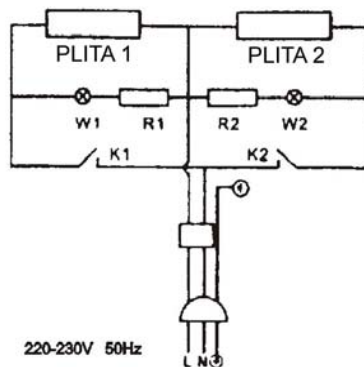
Putere nominală: **300W** - Modelul **ZHP 01** – mini plită simplă portabilă

2500W - Modelul **ZHP 02** – plită dublă (1000W + 1500W)

1500W - Modelul **ZHP 03** – plită simplă

Timp utilizare maxim: 60 minute pornit, 45 minute oprit

Diagrama electrică:



Indicații pentru protecția mediului înconjurător

Aparatele electrice uzate sunt materiale valoroase, motiv pentru care locul lor nu este la gunoiul menajer! Din această cauză, vă rugăm să ne sprijiniți și să participați la protejarea resurselor naturale și a mediului înconjurător, prin predarea acestui aparat la centrele de preluare a acestora sau la importatorul a cărui adresă o puteți găsi în acest manual sau în certificatul de garanție.