

ACCESORIU STORCĂTOR DE ROȘII (OPȚIONAL) Model ZJAMG 04

numai pentru aparatul de tocat carne model ZMG 04

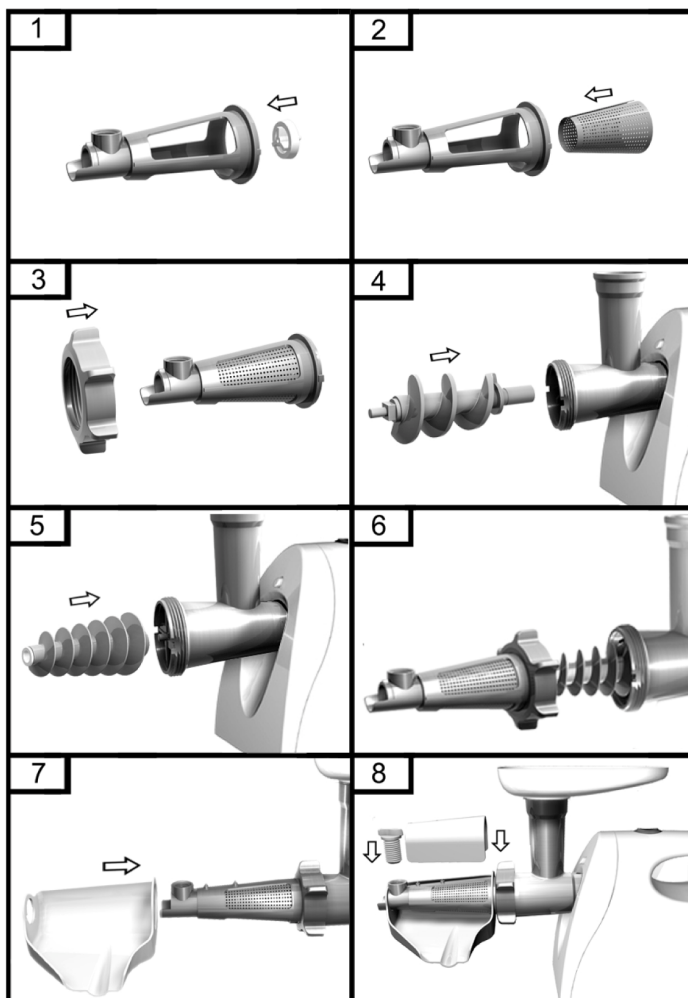
ZASS

GERMANY

Confortul la îndemâna oricui

Vă rugăm citiți cu atenție aceste instrucțiuni înainte de folosirea accesoriului.

ASAMBLARE



1. Așezați inelul de fixare a șurubului din plastic pe manșon. (Fig. 1)
 2. Așezați tifonul în manșon, lângă inelul din plastic de fixare a șurubului. (Fig. 2)
 3. Așezați inelul de fixare prin manșon până ajunge la capătul manșonului. (Fig. 3)
 4. Așezați melcul în tubul T, cu partea alungită înainte, apoi rotiți în așa fel încât axul să avanseze puțin și să se îmbine în blocul motor. (Fig. 4)
 5. Introduceți axul melcului în axul central al șurubului (Fig. 5)
 6. Puneți manșonul cu totul de-a lungul inelului de fixare prin șurub, apoi rotiți inelul de fixare în sens orar, în așa fel încât să fie prins ferm (dar nu foarte strâns). (Fig. 6)
 7. Așezați tăvița de plastic (pentru suc) pe manșon și fixați-o corespunzător. (Fig. 7)
 8. Introduceți șurubul din plastic în orificiul manșonului, apoi deplasați-l în sens orar până când este bine prins. Apoi așezați capacul de plastic pe manșon (Fig. 8)
- Acum, aparatul este pregătit pentru stoarcerea roșiilor (sau a altor alimente asemănătoare)



Unic importator în România : s.c. ZASS Romania s.r.l. (CUI RO15328988)

Str. Coșbuc nr. 4, cod 540120, Tg. Mureș, jud. Mureș

Telefon/Fax : 0265-262870, 0265-269209, Fax: 0265-307670

www.zass.ro, www.sero.ro , e-mail: office@zass.ro, office@sero.ro